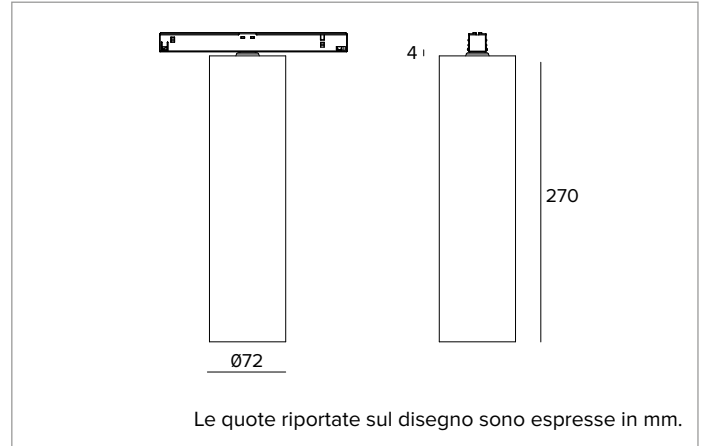


# 1T9845EL | FORTYEIGHT Label 7 - Fix

## Apparecchio professionale per sorgenti LED a luce diretta, alimentato a bassissima tensione



	4000K	H(m)	D(m)	E_max(lx)		
	Ra90		46°			
	Fixture Power	11W	1	0.85	2260	
	Source Flux	1626lm	2	1.70	565	
	Fixture Flux	1225lm	3	2.55	251	
	Efficacy	113lm/W	4	3.40	141	
TS1878	I_max=1390cd/klm	I_max	2260cd	5	4.25	90



### SORGENTE

LED Chip on Board ad alta efficienza Ra90. 3500K su richiesta.

**Classe di efficienza energetica:** D

**Potenza nominale:** 10W

**Flusso nominale:** 1626lm

**Indice resa cromatica:** 90

**Rf:** 90

**Rg:** 98

**CCT nominale:** 4000K

**SDCM:** 1,5

**Durata utile (L80/B10):** >50000h tq +25°C

### CARATTERISTICHE ILLUMINOTECNICHE

Versione MWFL - ottica di precisione con riflettore a sfaccettature convesse in alluminio anodizzato speculare, filtro olografico diffondente e anello cut off in silicene nero.

**Ottica:** RIFLETTORE

**Apertura di fascio:** MWFL

**Rendimento ottico:** 75%

**Flusso apparecchio:** 1225lm

**Efficienza luminosa:** 112lm/W

**Sicurezza fotobiologica:** Conforme al gruppo di rischio basso RG1

### CARATTERISTICHE MECCANICHE

Corpo cilindrico in alluminio ricavato da processo di estrusione e rivestito con vernice a polvere.

**Colore e finitura:** Nero profondo

**Dimensioni:** D=72mm

**Peso:** 0,7Kg

**Versione:** ON-OFF

**Grado di protezione:** IP20

### CARATTERISTICHE ELETTRICHE

Versione ON-OFF, alimentazione a binario.

**Potenza apparecchio:** 11W

**Alimentazione:** 48Vdc

**Classe di isolamento:** CLASSE 3

**Classe F:** SI

**SAFE FLICKER:** PstLM=<1 e SVM=<0,4 (IEC TR 61547-1 e IEC TR 63158), a garanzia di una luce più confortevole e sicura

**Temperatura ambiente:** 0°C / +25°C

### INSTALLAZIONE

Sistema rapido di fissaggio meccanico del prodotto al binario.

### NOTE

Apparecchio non polarizzato. Adattatore nero. Disponibile su richiesta in versione 110-277Vac. Non compatibile con il binario Fortyeight Trimless Deep.

### GARANZIA

5 anni.

### AVVERTENZE

Apparecchio progettato per essere smaltito/riciclato a fine vita. Sorgente luminosa (solo LED) sostituibile da un professionista. Alimentatore sostituibile da un professionista.

A motivo dell'evoluzione tecnologica dei componenti elettronici i dati indicati sono soggetti ad aggiornamento e quindi deve essere richiesta conferma in fase d'ordine. Flusso luminoso e potenza elettrica presentano tolleranze di +/-10% rispetto al valore indicato. tq +25°C (CIE 121).

Si riserva la facoltà di apportare modifiche tecniche.

Targetti Sankey S.r.l.  
Via Pratese, 164  
50145 Firenze - Italy  
Tel: +39 055 37911  
targetti.com  
targetti@targetti.com

CCIAA Firenze  
Share Capital:  
€ 500.000,00  
VAT N. (IT):  
01537660480  
R.E.A: FI-275656

**TARGETTI**